

Montageanleitung Variable Ablegewanne (VAW Alu)

Assembly instruction variable guide channel (VAW Alu)

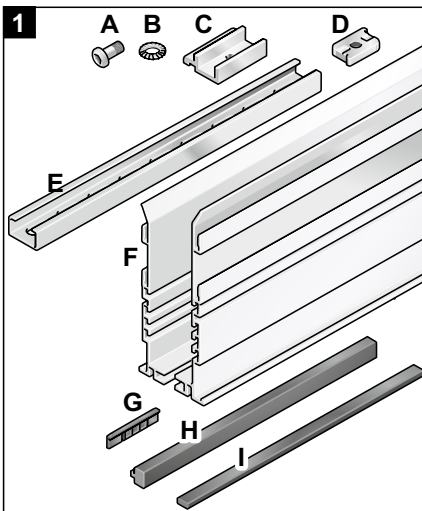
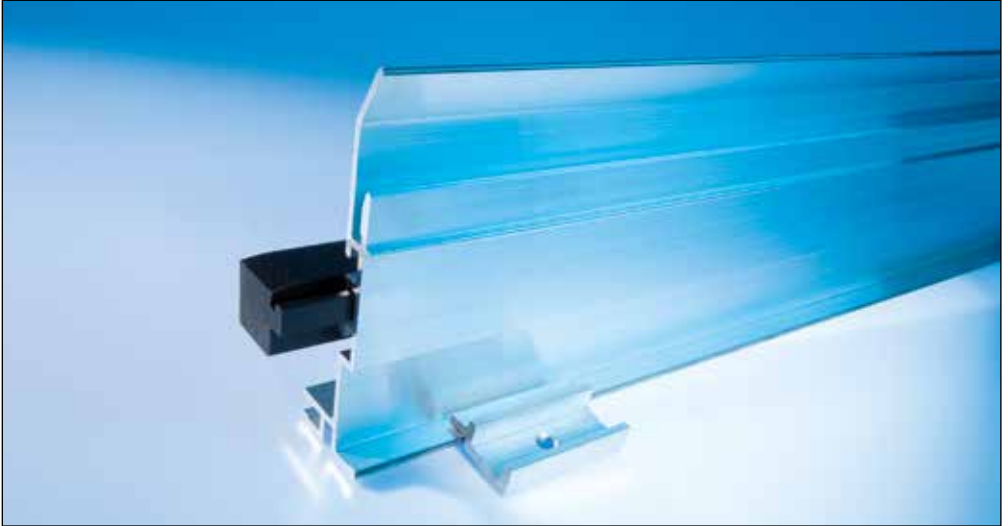


Bild 1

Stückliste:

- A: Schraube M6x12 Art.-Nr. 800 099 121 272
 B: Zahnscheibe Art.-Nr. 800 099 121 280
 C: Klemmstück Art.-Nr. 111 210 300 000
 D: Gleitmutter Art.-Nr. 800 099 121 285
 E: C-Profil Art.-Nr. 816 616 11
 F: VAW-Seitenteil
 G: Längsverbinder (LV) Art.-Nr. 111 210 100 000
 H: Gleitschienenprofil (GSP) (optional)
 I: Dämpfungsprofil (optional)

Hilfsmittel:

- Schutzhandschuhe der Kategorie 2 (zum Schutz vor Schnittverletzungen)
 Innensechskantschlüssel
 Hammer
 Lineal

Picture 1

Parts list:

- A: Screw M6x12 Order no. 800 099 121 272
 B: Lock washer Order no. 800 099 121 280
 C: Clamping piece Order no. 111 210 300 000
 D: Slide nut Order no. 800 099 121 285
 E: C-profile Order no. 816 616 11
 F: VAW side part
 G: Longitudinal connectors (LV) Order no. 111 210 100 000
 H: Glide rail (GSP) (optional)
 I: Dampening sections (optional)

Tool:

- Protective gloves category 2 (protection against cuts)
 Hexagon socket wrench
 Hammer
 Ruler

Montageanleitung Variable Ablegwanne (VAW Alu)

Assembly instruction variable guide channel (VAW Alu)

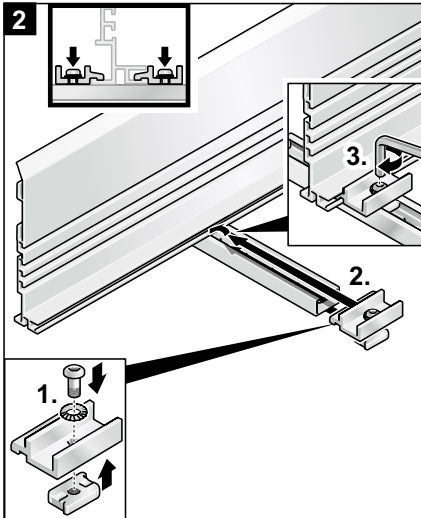
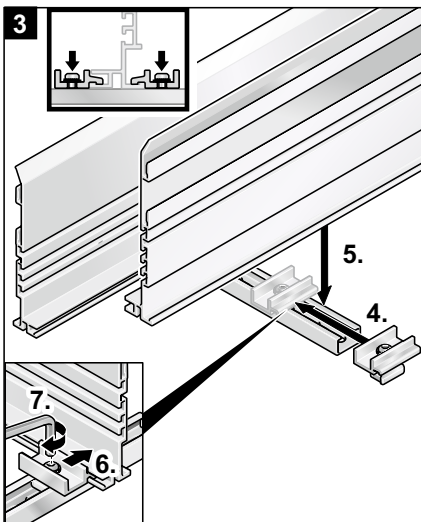


Bild 2

Klemmung auf der Innen- und Außenseite der Wanne empfohlen.

Picture 2

Clamping on the inside and outside of the guide channel recommended.



Montageanleitung Variable Ablegwanne (VAW Alu)

Assembly instruction variable guide channel (VAW Alu)

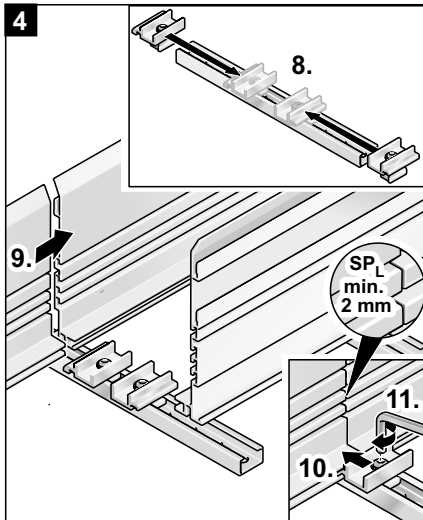


Bild 4

Beide Wannenteile müssen gleichmäßig vom Klemmstück überdeckt werden.

Picture 4

Both sideparts must be uniformly covered by the clamping piece.

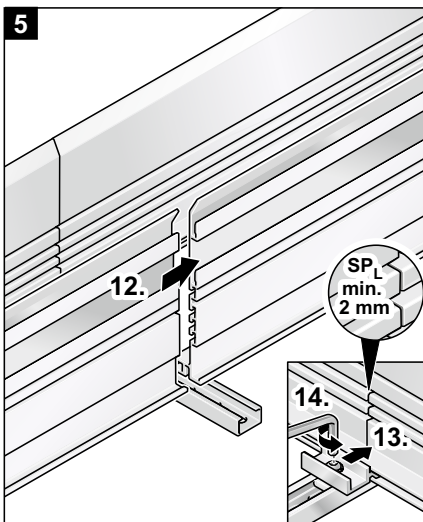


Bild 5

Wannenspiel (SP) und Spaltmaß (SPL) einstellen.
Kette muss sich leichtgängig in der Wanne bewegen lassen.
Es dürfen keine Störkanten vorhanden sein.

Picture 5

*Setting of channel clearance (SP) and gap size (SPL).
The chain must move smoothly inside the VAW.
There must not be any interfering edges.*

Montageanleitung Variable Ablegewanne (VAW Alu)

Assembly instruction variable guide channel (VAW Alu)

Länge der eingesetzten VAW-Seitenteile(mm) <i>Length of the side sections used [mm]</i>	Temperatur-Differenz (°K) <i>Temperature difference [°K]</i>	Spaltmaß SP _L (mm) <i>Gap size SP_L [mm]</i>
2000	30	2,0
	40	2,4
	50	3,0
	60	3,6
	70	4,2
	80	4,8
5000	30	4,5
	40	6,0
	50	7,4
	60	8,9
	70	10,4
	80	11,9

Wannenspiel (SP) / Channel clearance (SP)	Kettentyp / Chain type
3 mm	MP10, MP14, MP15, MP18, MP20
4 mm	MP25, MP30, MP25G, MP3000, MP35, MP36G
max. 6 mm*	MP32.2
max. 8 mm*	MP41.2, MP52.2, MP52.6, MP62.2, MP43G, MP44, MP65G, MP66
max. 12 mm*	MP82.2, MP102.2

* Wir empfehlen ein Wannenspiel (SP) von 4 mm / We recommend a channel clearance (SP) of 4mm.

Innenbreite der Wanne = Außenbreite der Kette + Wannenspiel (SP)
Inside width of the VAW = outside width of the chain + channel clearance (SP)

Alle Verschraubungen nachziehen. Tighten all fittings.

Anzugsdrehmoment: *Tightening torque:* M6: 10 Nm
M8: 23 Nm

Montageanleitung Variable Ablegewanne (VAW Alu)

Assembly instruction variable guide channel (VAW Alu)

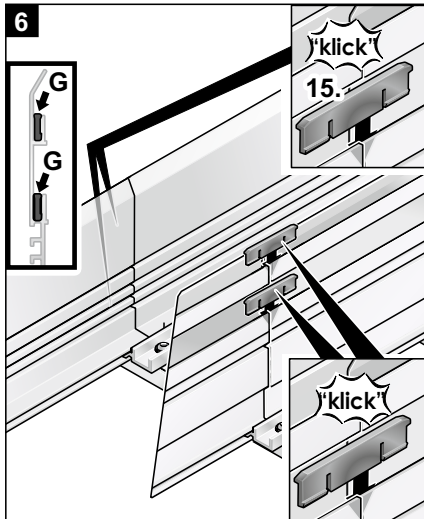


Bild 7a

Gleitschienenprofil (H) montieren (optional)
Glide rail profile (H) at the first and last glide rail
with a screw.

Picture 7a

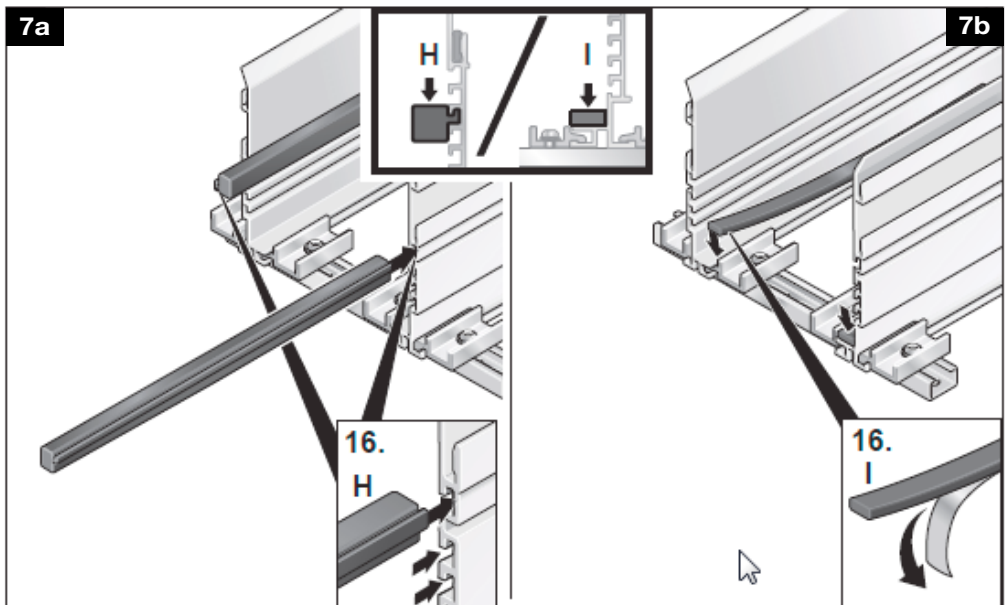
Mount glide rail profiles (H) (optional)
Fix glide rail profile (first and last) with screws.

Bild 7b

Dämpfungsprofil (I) einkleben (optional)

Picture 7b

Stick dampening profile (I) in place (optional)



Montageanleitung Variable Ablegewanne (VAW Alu)

Assembly instruction variable guide channel (VAW Alu)

Sämtliche Angaben in unseren Prospekten und Katalogen sowie im Internet beruhen auf dem heutigen Stand unserer Kenntnisse über die beschriebenen Produkte. Die von Murrplastik bereitgestellten elektronischen Daten und Dateien, insbesondere CAD-Dateien, beruhen auf dem heutigen Stand unserer Kenntnisse über die beschriebenen Produkte.

Eine rechtlich verbindliche Zusicherung bestimmter Eigenschaften oder der Eignung für einen bestimmten Einsatzzweck kann aus diesen Informationen nicht abgeleitet werden. Sämtliche Informationen über chemische und physikalische Eigenschaften unserer Produkte sowie die anwendungstechnische Beratung in Wort, Schrift und durch Versuche geben wir nach bestem Wissen.

Sie befreien den Käufer nicht von der Pflicht zu eigenen Prüfungen und Versuchen, um die konkrete Eignung der Produkte für den beabsichtigten Einsatzzweck festzustellen. Für die Aktualität, Korrektheit, Vollständigkeit oder Qualität der bereitgestellten Informationen übernimmt Murrplastik keinerlei Gewähr.

Murrplastik übernimmt keinerlei Haftung für Schäden, die sich aus der Anwendung der Produkte ergeben. Murrplastik behält sich technische Änderungen und Verbesserungen durch ständige Weiterentwicklung der Produkte und Dienstleistungen vor. Im Übrigen gelten unsere Allgemeinen Verkaufsbedingungen.

All details given in our sales material prospectuses and catalogues as well as the information available online are based on our current knowledge of the products described. The electronic data and files made available by Murrplastik, particularly CAD files are based on our current knowledge of the product described.

A legally binding assurance of certain properties or the suitability for a certain purpose can not be determined from this information. All information with respect to the chemical and physical properties of Murrplastik products as well as application advice given verbally, in writing or by tests, is given to the best of our knowledge.

This does not free the purchaser of carrying out their own inspections and tests in order to determine the suitability of a product for a specific purpose. Murrplastik accepts no responsibility for the available information being up-to-date, correct or complete. Neither do we accept responsibility for the quality of this information.

Murrplastik accepts no liability for damage caused as a result of using our products. Murrplastik reserves the right to make technical changes and improvements through constant further development of products and services.

Our General Terms and Conditions apply.