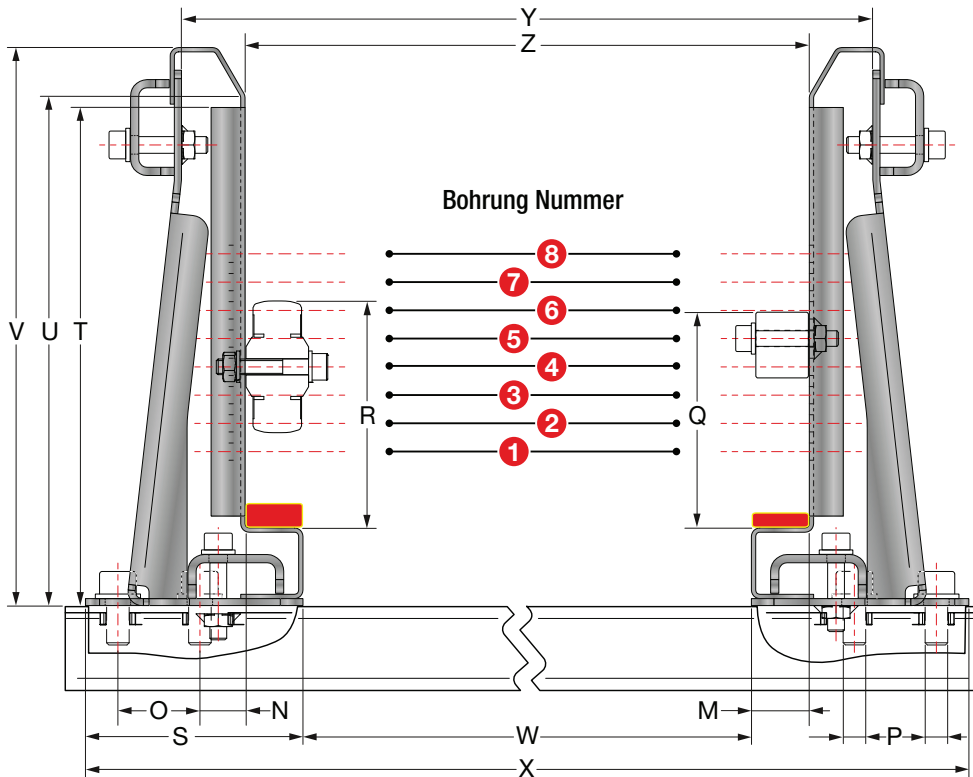


Variables Ablegewannen-System Typ VAW-E 170/VAW-Z 170



AB = Ketten-Außenbreite
SP = Wannenspiel*

$$Z = AB + SP$$

$$Y = AB + SP + 45 \text{ mm}$$

$$X = AB + SP + 154 \text{ mm}$$

$$W = AB + SP - 41 \text{ mm}$$

$$V = 197,5 \text{ mm}$$

$$U = 181,3 \text{ mm}$$

$$T = 176,3 \text{ mm}$$

$$S = 77 \text{ mm}$$

R = siehe Tabelle S. 335

Q = siehe Tabelle S. 335

$$P = 9 \text{ mm } \emptyset$$

$$O = 35,5 \text{ mm}$$

$$N = 16,0 \text{ mm}$$

$$M = 20,5 \text{ mm}$$

* für weitere Informationen zum Wannenspiel SP siehe Seite 304

	Ablegewanne Edelstahl Seitenteil	Ablegewanne Stahl Seitenteil
Typ	VAW-E 170	VAW-Z 170
Länge	2000 mm	2000 mm
Bestell-Nr.	111520100700	111520100710
Material	Edelstahl V2A	Stahl, verzinkt
Bei geforderter Salzwasserbeständigkeit ist auf Anfrage auch Edelstahl V4A erhältlich.		

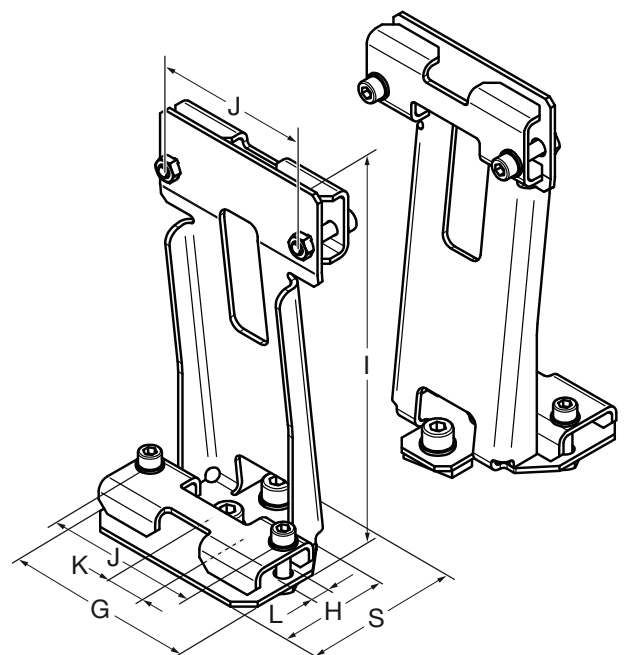
Wannenhalterset WHE-170	Wannenhalterset WHZ-170
Bestell-Nr.: 80124091	Bestell-Nr.: 80124092
Material: Edelstahl V2A	Material: Stahl, verzinkt
G = 92 mm	G = 92 mm
H = 55 mm	H = 55 mm
I = 189,5 mm	I = 189,5 mm
J = 78 mm	J = 78 mm
K = 20 mm	K = 20 mm
L = 9 mm	L = 9 mm
S = 77 mm	S = 77 mm

Zubehör zum Typ VAW-E 170 und VAW-Z 170

Dämpfungsgummis zur Absenkung des Geräuschpegels zum Einbau auf den Laufflächen von Variablen Ablegewannen.

Gleitschienen und kugelgelagerte Rollen in verschiedenen Ausführungen als Auflage für das Obertrum der Energieführungskette.

Siehe Zubehör Seite 337.



Typ VAW-E 170/VAW-Z 170

Dämpfungs- gummi

Rollrad

Gleitschiene

Erläuterung siehe
Bestellbeispiel

Kettentyp	Dämpfungs- gummi			Rollrad			Gleitschiene		
	ohne	Höhe 4 mm	Höhe 9 mm	Rollrad Ø 50 mm	Maß R mm	GSP 10/15	Maß Q mm	Einbaurichtung	Bohrloch-Nummer
MP 25 MP 25 G	<input checked="" type="radio"/>					<input checked="" type="radio"/> 37,0 E oben		<input checked="" type="radio"/> 1	
		<input checked="" type="radio"/>				<input checked="" type="radio"/> 42,0 F oben		<input checked="" type="radio"/> 1	
			<input type="radio"/>			<input type="radio"/> 47,0 E oben		<input checked="" type="radio"/> 2	
				<input type="radio"/> 52,0				<input checked="" type="radio"/> 1	
MP 30	<input checked="" type="radio"/>					<input checked="" type="radio"/> 42,0 F oben		<input checked="" type="radio"/> 1	
		<input checked="" type="radio"/>				<input checked="" type="radio"/> 47,0 E oben		<input checked="" type="radio"/> 2	
			<input type="radio"/>			<input type="radio"/> 52,0 F oben		<input checked="" type="radio"/> 2	
				<input checked="" type="radio"/> 52,0				<input checked="" type="radio"/> 1	
			<input type="radio"/> 52,0				<input checked="" type="radio"/> 1		
MP 32 MP 32.2 MP 32.3	<input checked="" type="radio"/>					<input checked="" type="radio"/> 52,0 F oben		<input checked="" type="radio"/> 2	
		<input checked="" type="radio"/>				<input checked="" type="radio"/> 57,0 E oben		<input checked="" type="radio"/> 3	
			<input type="radio"/>			<input type="radio"/> 62,0 F oben		<input checked="" type="radio"/> 3	
				<input checked="" type="radio"/> 62,0				<input checked="" type="radio"/> 2	
			<input checked="" type="radio"/> 62,0				<input checked="" type="radio"/> 2		
			<input type="radio"/> 62,0				<input checked="" type="radio"/> 2		
MP 35 MP 36 G	<input checked="" type="radio"/>					<input checked="" type="radio"/> 47,0 E oben		<input checked="" type="radio"/> 2	
		<input checked="" type="radio"/>				<input checked="" type="radio"/> 52,0 F oben		<input checked="" type="radio"/> 2	
			<input type="radio"/>			<input type="radio"/> 57,0 E oben		<input checked="" type="radio"/> 3	
				<input checked="" type="radio"/> 52,0				<input checked="" type="radio"/> 1	
			<input checked="" type="radio"/> 52,0				<input checked="" type="radio"/> 1		
			<input type="radio"/> 62,0				<input checked="" type="radio"/> 2		
MP 41 MP 41.2 MP 41.3	<input checked="" type="radio"/>					<input checked="" type="radio"/> 62,0 F oben		<input checked="" type="radio"/> 3	
		<input checked="" type="radio"/>				<input checked="" type="radio"/> 67,0 E oben		<input checked="" type="radio"/> 4	
			<input type="radio"/>			<input type="radio"/> 72,0 F oben		<input checked="" type="radio"/> 4	
				<input checked="" type="radio"/> 62,0				<input checked="" type="radio"/> 2	
			<input checked="" type="radio"/> 72,0				<input checked="" type="radio"/> 3		
			<input type="radio"/> 72,0				<input checked="" type="radio"/> 3		

(Fortsetzung nächste Seite)



Typ VAW-E 170/VAW-Z 170		Dämpfungsgummi		Rollrad		Gleitschiene			
Kettentyp	ohne	Höhe 4 mm	Höhe 9 mm	Rollrad Ø 50 mm	Maß R mm	GSP 10/15	Maß Q mm	Einbaurichtung	Bohrloch-Nummer
MP 52.1 MP 52.2 MP 52.3	<input checked="" type="radio"/>	<input type="radio"/>	<input type="radio"/>	<input type="radio"/>		<input checked="" type="radio"/> 77,0 E oben		<input checked="" type="radio"/> 5	
	<input type="radio"/>	<input checked="" type="radio"/>	<input type="radio"/>	<input type="radio"/>		<input checked="" type="radio"/> 77,0 E oben		<input checked="" type="radio"/> 5	
	<input type="radio"/>	<input type="radio"/>	<input checked="" type="radio"/>	<input type="radio"/>	82,0	<input checked="" type="radio"/> 82,0 F oben		<input checked="" type="radio"/> 5	
	<input checked="" type="radio"/>	<input type="radio"/>	<input type="radio"/>	<input checked="" type="radio"/>	82,0			<input checked="" type="radio"/> 4	
	<input type="radio"/>	<input checked="" type="radio"/>	<input type="radio"/>	<input checked="" type="radio"/>	82,0			<input checked="" type="radio"/> 4	
	<input type="radio"/>	<input type="radio"/>	<input checked="" type="radio"/>	<input type="radio"/>	92,0			<input checked="" type="radio"/> 5	
MP 62.1 MP 62.2 MP 62.3	<input checked="" type="radio"/>	<input type="radio"/>	<input type="radio"/>	<input type="radio"/>		<input checked="" type="radio"/> 92,0 F oben		<input checked="" type="radio"/> 6	
	<input type="radio"/>	<input checked="" type="radio"/>	<input type="radio"/>	<input type="radio"/>		<input checked="" type="radio"/> 97,0 E oben		<input checked="" type="radio"/> 7	
	<input type="radio"/>	<input type="radio"/>	<input checked="" type="radio"/>	<input type="radio"/>	102,0	<input checked="" type="radio"/> 102,0 F oben		<input checked="" type="radio"/> 7	
	<input checked="" type="radio"/>	<input type="radio"/>	<input type="radio"/>	<input checked="" type="radio"/>	102,0			<input checked="" type="radio"/> 6	
	<input type="radio"/>	<input checked="" type="radio"/>	<input type="radio"/>	<input checked="" type="radio"/>	102,0			<input checked="" type="radio"/> 6	
	<input type="radio"/>	<input type="radio"/>	<input checked="" type="radio"/>	<input type="radio"/>	112,0			<input checked="" type="radio"/> 7	
MP 72	<input checked="" type="radio"/>	<input type="radio"/>	<input type="radio"/>	<input type="radio"/>		<input checked="" type="radio"/> 102,0 F oben		<input checked="" type="radio"/> 7	
	<input type="radio"/>	<input checked="" type="radio"/>	<input type="radio"/>	<input type="radio"/>		<input checked="" type="radio"/> 107,0 E oben		<input checked="" type="radio"/> 8	
	<input type="radio"/>	<input type="radio"/>	<input checked="" type="radio"/>	<input type="radio"/>	102,0	<input checked="" type="radio"/> 112,0 F oben		<input checked="" type="radio"/> 8	
	<input checked="" type="radio"/>	<input type="radio"/>	<input type="radio"/>	<input checked="" type="radio"/>	102,0			<input checked="" type="radio"/> 6	
	<input type="radio"/>	<input checked="" type="radio"/>	<input type="radio"/>	<input checked="" type="radio"/>	112,0			<input checked="" type="radio"/> 7	
	<input type="radio"/>	<input type="radio"/>	<input checked="" type="radio"/>	<input type="radio"/>	112,0			<input checked="" type="radio"/> 7	
MP 3000	<input checked="" type="radio"/>	<input type="radio"/>	<input type="radio"/>	<input type="radio"/>		<input checked="" type="radio"/> 37,0 E oben		<input checked="" type="radio"/> 1	
	<input type="radio"/>	<input checked="" type="radio"/>	<input type="radio"/>	<input type="radio"/>		<input checked="" type="radio"/> 37,0 E oben		<input checked="" type="radio"/> 1	
	<input type="radio"/>	<input type="radio"/>	<input checked="" type="radio"/>	<input type="radio"/>	52,0	<input checked="" type="radio"/> 42,0 F oben		<input checked="" type="radio"/> 1	
	<input type="radio"/>	<input type="radio"/>	<input type="radio"/>	<input checked="" type="radio"/>	52,0			<input checked="" type="radio"/> 1	

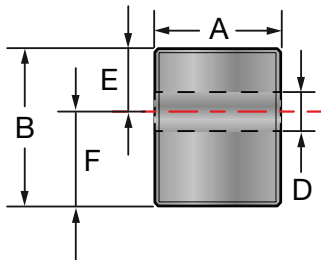
Beispiel: Eine MP 32 soll in die VAW-E 170 eingebaut werden. Welche Möglichkeiten stehen zur Verfügung?

Der Einsatz einer Gleitschiene (es ist der Typ GSP 10/15 mit asymmetrisch angebrachten Bohrungen zu verwenden) kann sowohl mit als auch ohne Dämpfungsgummi erfolgen. Ohne Dämpfungsgummi wird die Gleitschiene in Bohrloch Nummer 2 befestigt, mit dem größeren Bohrlochabstand nach oben (Maß F in der Zeichnung, F^{oben} in der Tabelle). Damit hat die Oberkante einen Abstand von 52 mm über der Kettenaufgabe.

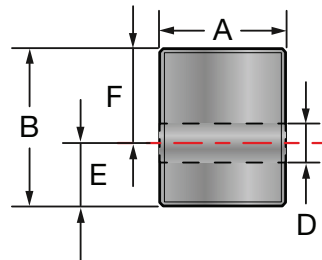
Soll ein Dämpfungsgummi eingesetzt werden (zur Erzielung niedrigerer Laufgeräusche), muss die Gleitschiene eine höher liegende Oberkante haben. Das wird entweder durch Wenden der Gleitschiene und/oder Befestigung in einem höher liegenden Bohrloch erzielt.

Für den Einsatz eines Rollrades anstelle der Gleitschiene sind in gleicher Weise die Einbaumöglichkeiten aufgelistet: mit oder ohne Dämpfungsgummi wird das Rollrad in Bohrloch Nummer 2 befestigt, mit einem Oberkantenabstand von 62 mm von der Kettenaufgabe.

Zubehör für alle Variablen Ablegewannen Typ VAW-E 170/VAW-Z 170



Einbaurichtung: E^{oben}



Einbaurichtung: F^{oben}

Gleitschiene GSP 10/15

Bestell-Nr. 111010260000

Länge: 2000 mm

A = 20 mm

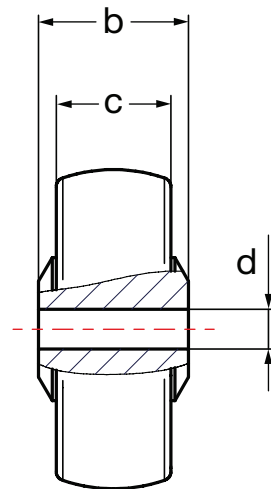
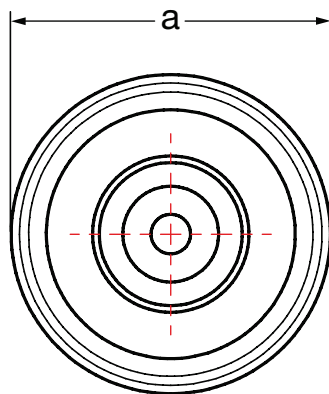
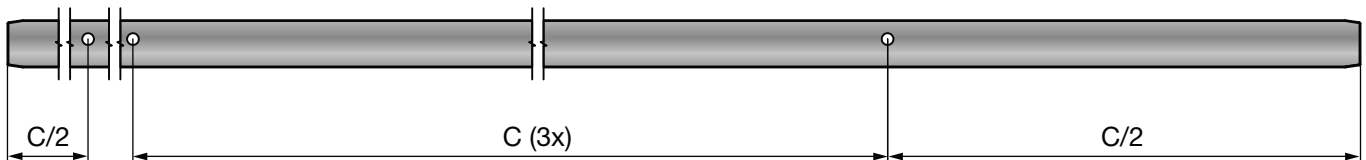
B = 25,0 mm

C = 500,0 mm

D = 6,2 mm

E = 10 mm

F = 15 mm



Rollrad

für Standardanwendungen

Bestell-Nr.: auf Anfrage

a = 50,0 mm

b = 23,5 mm

c = 18,0 mm

d = 6,0 mm

Rollrad

elektrisch leitfähig, für EMV Anwendungen

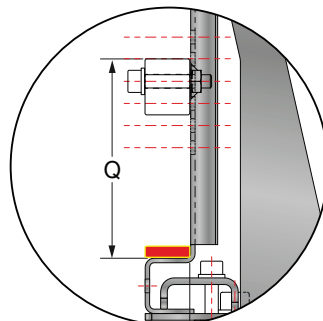
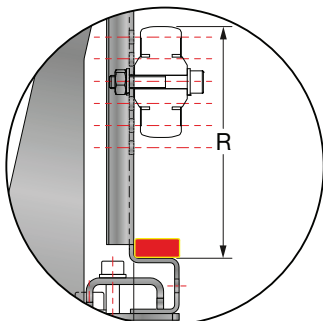
Bestell-Nr.: auf Anfrage

a = 50,0 mm

b = 23,5 mm

c = 18,0 mm

d = 6,0 mm



VAW-Pyramidengummi, selbstklebend

Rolle: 10 m, Breite: 20 mm, Höhe: 4 mm

Bestell-Nr.: 111012100000

Material: NR/SBR

VAW 2K Dämpfungsprofil, selbstklebend

Länge: 2000 mm, Breite: 20 mm, Höhe: 9 mm

Bestell-Nr.: 111012100002

Material: EPDM/TPE/Acrylat